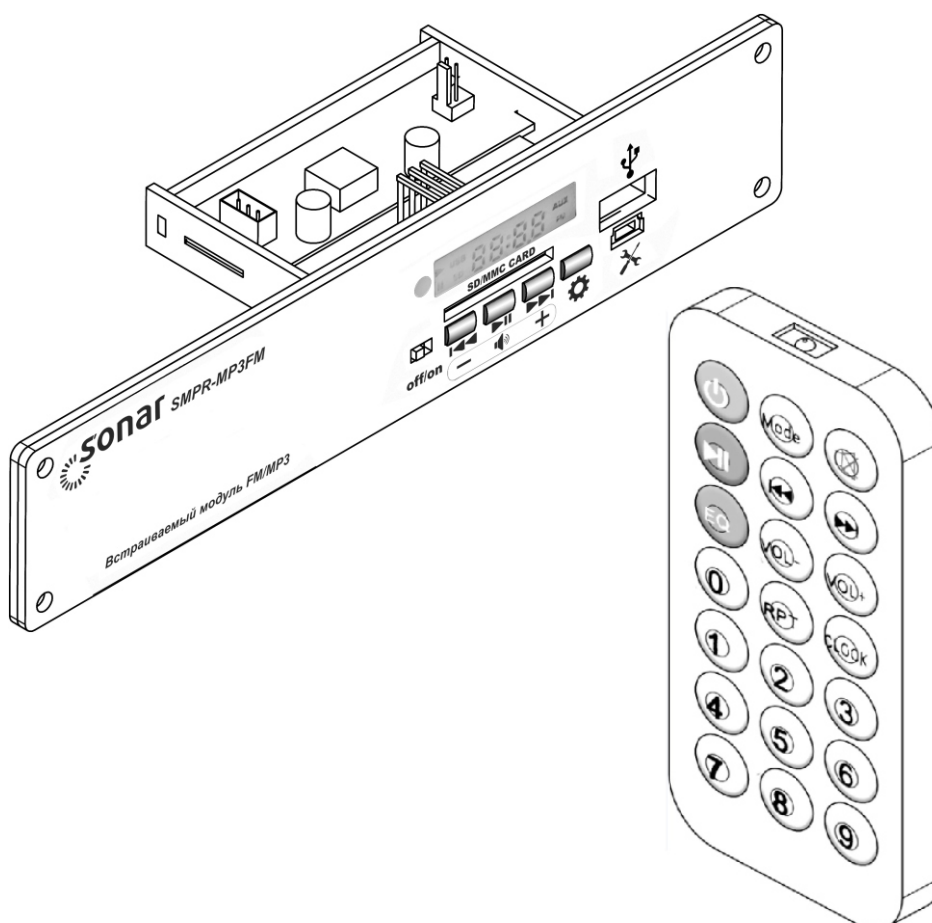


ООО «КАЛИБР»

## FM/MP3 плеер. Встраиваемый модуль.

Руководство по эксплуатации (Паспорт).



Москва 2019 г.

*Настоящее руководство по эксплуатации (далее по тексту РЭ) включает в себя информацию из технического паспорта на устройство и предназначено для изучения персоналом принципа работы и правильной эксплуатации встраиваемого модуля SMPR-MP3FM.*

## **1. Назначение.**

SMPR-MP3FM – встраиваемый цифровой аудиопроигрыватель (далее модуль/устройство), предназначен для воспроизведения звуковых файлов записанных на USB/SD носитель или воспроизведение сигнала от встроенного FM тюнера.

## **2. Совместимость.**

Модуль предназначен для установки в следующие совместимые устройства:

- Sonar SME-2A (1U)
- Sonar SME-4A

## **3. Эксплуатационные ограничения.**

- SMPR-MP3FM не имеет встроенного усилителя и не является самостоятельным устройством.
- Во избежание повреждения модуля запрещается его использование без совместимого устройства.
- Управление полным функционалом модуля возможно только с применением дистанционного пульта управления.

## **4. Основные компоненты.**

Модуль в своем составе содержит:

- Аудиоплеер с преднастроенным эквалайзером
- Цифровой тюнер с FM диапазоном
- Блок индикации с ЖК дисплеем
- Блок управления с ПДУ
- Хост контроллер чтения данных с накопителем USB/SD/MMC
- Сервисный вход AUX с разъемом mini-USB

## 5. Описание.

- 5.1 Конструкция изделия неразборная.
- 5.2 Устройство собрано на базе двух печатных плат с электронными компонентами.
- 5.3 Устройство оснащено лицевой панелью с маркировкой разъемов и кнопок управления.
- 5.4 Изделие монтируется в штатное установочное место совместимых устройств.
- 5.5 Модуль оснащен пультом ДУ инфракрасного диапазона. Применение ДУ значительно расширяет возможности управления функционалом устройства (установка часов/перемотка трека и т.д).
- 5.6 Для подключения модуля применяются стандартные провода из комплекта с совместимым устройством.
- 5.7 Встроенный тюнер обладает большим частотным диапазоном и хорошей чувствительностью (уверенный прием сигнала радиостанций на пассивную антенну).
- 5.8 Память модуля позволяет зафиксировать до 45 каналов радиостанций.
- 5.9 Для подключения пассивной антенны и дальнейшего приема сигнала в FM диапазоне необходимо установить плату с зажимными клеммами (входит в комплект поставки).
- 5.10 Устройство способно считывать аудиофайлы с различных цифровых носителей.
- 5.11 Выбор источника сигнала (USB/FM/SD) отображается на дисплее и сопровождается звуковым сигналом.
- 5.12 Шесть режимов предустановленных эквалайзеров.
- 5.13 Сохранение места воспроизведения последней композиции при отключении питания или переключения режима.
- 5.14 Сохранение последнего включенного канала радиостанции при отключении питания или переключении режима.
- 5.15 Устройство способно воспроизводить аудиофайлы в формате MP3 и WAV считывая их с карт памяти SD/MMC емкостью до 32 Gb.
- 5.16 Вид климатического исполнения УХЛ4 по ГОСТ 15150.
- 5.17 Модуль рассчитан на непрерывную эксплуатацию при температуре окружающей среды от 0 до плюс 40 °С и относительной влажности воздуха до 80 % (без образования конденсата) при 25 °С.
- 5.18 Подключенный к совместимому усилителю модуль, соответствует классу 1 по способу защиты от поражения электрическим током (ГОСТ 12.2.007.0-75).
- 5.19 Изделие упаковано в стретч-пленку, пенолон и поставляется в индивидуальной коробке из гофрированного картона.

## 6. Технические характеристики.

**Таблица 1. Основные технические данные. Модуль.**

Параметры		
Модификация изделия		SMPR-MP3FM
Тип изделия		Встраиваемый модуль
Тип крепления		Винт М3 Фиксированное Четырехточечное
Напряжение питания постоянное, В		17
Сервисный разъем (линейный вход AUX)		mini-USB
Напряжение на линейном выходе, В		1,5
Максимальный потребляемый ток, mA		250-300
Входное сопротивление линейного входа, кОм		47
Диапазон частот FM тюнера, МГц		87.5-108
Поддержка битрейта Mp3 файлов, kbit /s		32-320
Поддерживаемые форматы носителей		MP3 / WMA / WAV
Поддержка носителей данных до/GB		32
Поддержка файловой системы		FAT16, FAT32
Габаритные размеры	Глубина (мм)	62
	Высота (мм)	40
	Ширина (мм)	195
Дисплей	Тип дисплея	Светодиодный
	Размер	1,4 дюйма
	Цвет свечения	Красный
Материал изделия		ABS-пластик
Цвет		Черный
Масса нетто (гр)		65

**Таблица 2. Основные технические данные. Пульт управления.**

Параметры		
Тип изделия		Пульт управления
Используемый диапазон		Инфракрасный
Элемент питания		CR2025
Дальность действия, м до		8
Габаритные размеры	Глубина (мм)	40
	Высота (мм)	7
	Ширина (мм)	85
Материал изделия		ABS-пластик
Цвет		Серый
Масса нетто (гр)		40

## 7. Техническое обслуживание.

Техническое обслуживание должно производиться потребителем не реже одного раза в год. Персонал, необходимый для технического обслуживания изделия, должен иметь доступ к работе с электроустановками напряжением до 1000 В и быть ознакомлен с настоящим паспортом. Для поддержания изделия в работоспособном состоянии необходимо удалять пыль по мере загрязнения (не использовать ацетоносодержащие растворители) и проводить профилактику разъемов оборудования без вскрытия корпуса.

## 8. Общие указания по безопасности

- **Прочтите данное руководство до начала эксплуатации!**
- Работы по электромонтажу может выполнять только квалифицированный персонал имеющий допуск по электробезопасности не ниже 3 группы (работа с напряжением до 1000 В).
- Для установки и подключения FM антенны потребуется снять верхнюю крышку совместимого с модулем устройства.
- **Отключите электропитание перед установкой модуля в корпус!**


*В целях предупреждения производственного травматизма соблюдайте правила техники безопасности. Даже самые новейшие технические условия и инструменты не гарантируют безопасность без понимания работником их назначения и применения!*

## 9. Осмотр и сверка комплектности.

9.1 Распакуйте изделие.

9.2 Сверьте комплектность согласно Таблице 5 и Таблице 6.

9.3 Убедитесь в отсутствии внешних дефектов.

 Если вы обнаружили расхождения в комплектности поставки или дефект устройства, обратитесь к производителю по телефонам указанным на последней странице данного руководства!

## 10. Установка модуля в корпус SME-2A.

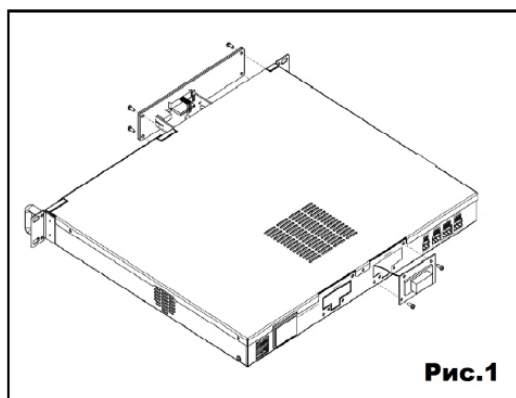


Рис.1

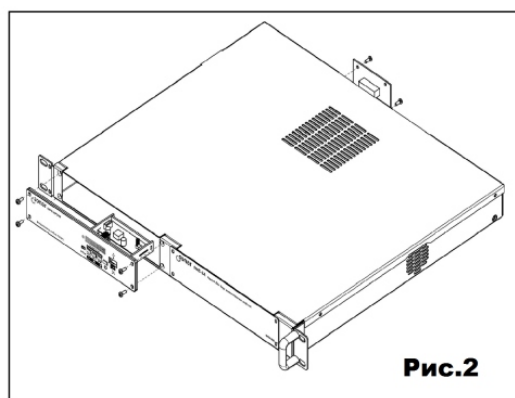


Рис.2

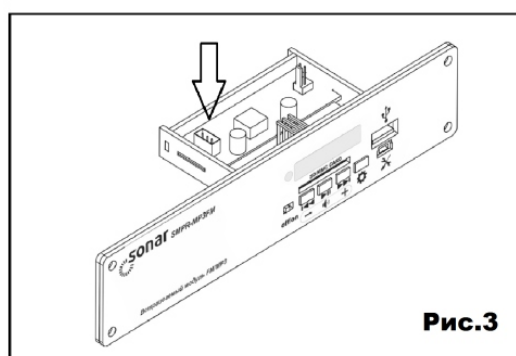


Рис.3

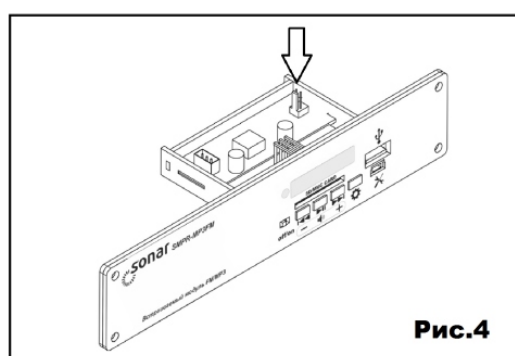


Рис.4

- 10.1 Отключите электропитание совместимого устройства (SME-2A/ SME-4A).
- 10.2 С помощью крестовой отвертки, открутите винты М3 удерживающие верхнюю крышку.
- 10.3 Потянув вверх за края, снимите крышку устройства.
- 10.4 С помощью крестовой отвертки, открутите четыре винта удерживающих заглушку лицевой панели.
- 10.5 К заглушке закреплен кабель с разъемом 3-pin. Подключите его к модулю как показано на Рисунке 3.
- 10.6 Установите модуль в корпус совместимого устройства и зафиксируйте его винтами из комплекта с устройством.
- 10.7 Для подключения антенны радио, удалите заглушку на тыльной стороне совместимого устройства.
- 10.8 Установите плату для подключения FM антенны. Зафиксируйте ее с помощью 2-х саморезов (включены в поставку).
- 10.9 Подключите кабель с разъемом 2-pin от платы FM к модулю как показано на Рисунке 4.
- 10.10 Установите модуль в корпус совместимого устройства и зафиксируйте его винтами.
- 10.11 Установите верхнюю крышку.
- 10.12 Закрутите винты удерживающие крышку.

## 11. Устройство и органы управления.

### 11.1 Внешний вид модуля SMPR-MP3FM.

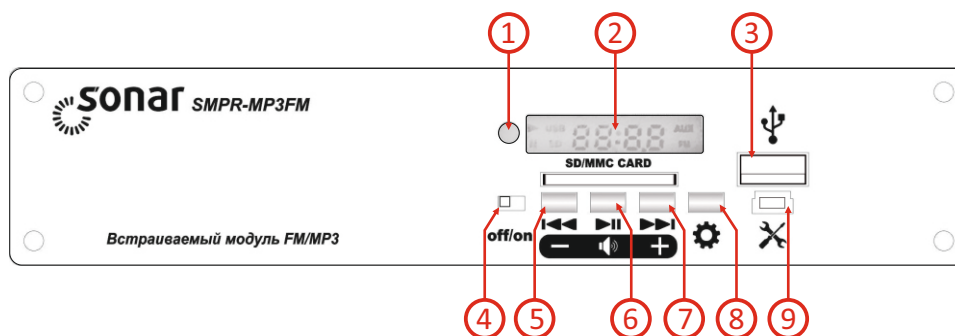


Рисунок 11

**Таблица 3. Назначение органов управления и элементов индикации.**

№	Элемент	Маркировка	Назначение
1	Инфракрасный приемник	—	Прием сигнала от пульта ДУ
2	Окно экрана светодиодного дисплея	—	Отображение информации на дисплее
3	Порт/USB 2.0		Подключение носителя данных
4	Кнопка/переключатель	<b>off/on</b>	Отключение/включение питания
5	Кнопка		Переключение: режимов, композиций, каналов радиостанций вниз по диапазону. Понижение уровня громкости (длительное удержание кнопки).
6	Кнопка		Включение воспроизведения композиции. Постановка композиции на паузу.
7	Кнопка		Переключение: режимов, композиций, каналов радиостанций вверх по диапазону. Повышение уровня громкости (длительное удержание кнопки).
8	Кнопка		Последовательное переключение режимов USB-SD-FM-AUX
9	Разъем/mini USB		Сервисный разъем

## 11.2 Внешний вид пульта дистанционного управления.

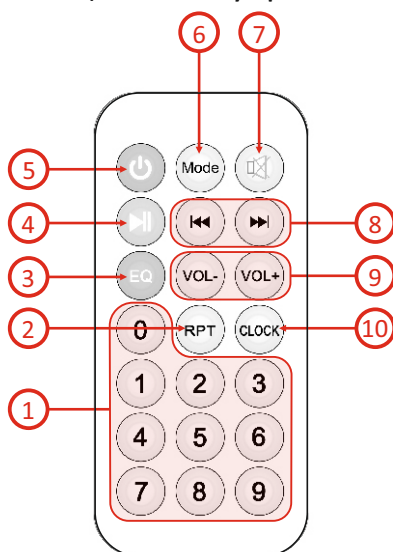


Рисунок 12

Таблица 4. Назначение органов управления.

№	Элемент	Маркировка	Назначение
1	Кнопка	0 – 9	Выбор композиции или канала радиостанции
2	Кнопка	RPT	Выбор цикличности воспроизведения
3	Кнопка	EQ	Выбор режима эквалайзера
4	Кнопка	▶	Воспроизведение/ пауза композиции
5	Кнопка	⏻	Включение/отключение питания
6	Кнопка	Mode	Переключение режимов
7	Кнопка	🔇	Отключение/включение звука
8	Кнопка	⏮ ⏭	Перемотка и переключение композиций. Переключение каналов радиостанций. Установка часов, минут.
9	Кнопка	VOL- VOL+	Понижение и повышение уровня громкости
10	Кнопка	CLOCK	Индикация времени. Выбор часов(удержание кнопки)



## 12. Комплектность.

Таблица 5. Комплектность поставки.

№	Элемент	Количество
1	SMPR-MP3FM	1 шт.
2	Пульт ДУ	1 шт.
3	Винт М3	4 шт.
4	Плата FM с зажимными разъемами	1 шт.
5	Саморез М3	2 шт.
6	Руководство по эксплуатации	1 шт.
7	Упаковка	1 шт.

Таблица 6. Комплектность крепления FM платы.

№	Элемент	Количество
1	Гайка	2 шт.
2	Винт	2 шт.
3	Шайба	2 шт.
4	Упаковка	1 шт.

## 13. Массогабаритные характеристики.

Таблица 7. Массогабаритные характеристики изделия и упаковки.

Габариты (мм)			Масса Брутто(кг)
Высота	Ширина	Глубина	
80	245	105	135

## 14. Условия транспортирования и хранения.

14.1 Изделие в транспортной таре может перевозиться на любые расстояния всеми видами транспорта (в железнодорожных вагонах, закрытых автомашинах, трюмах и отсеках судов, герметизированных отапливаемых отсеках самолетов и т.д.) в соответствии с требованиями действующих нормативных документов. Условия транспортирования должны соответствовать условиям хранения 5 по ГОСТ 15150.

14.2 Срок хранения не ограничен. Изделие должно храниться в упаковке предприятия-изготовителя в условиях, которые ограничивают воздействие влаж-

ности на упаковку и ее содержимое. Хранение изделия в транспортной таре на складах изготовителя и потребителя должно соответствовать условиям 1 по ГОСТ 15150.

## 15. Гарантийные обязательства.

15.1 Изготовитель гарантирует сохранение технических характеристик данного изделия при соблюдении потребителем условий транспортирования, хранения, монтажа и эксплуатации.

15.2 Гарантийный срок эксплуатации – 12 месяцев со дня ввода в эксплуатацию, но не более 24 месяцев с даты выпуска. Срок службы 10 лет.

15.3 Изготовитель не отвечает за ухудшение параметров изделия или за его повреждения, вызванные покупателем или другими лицами.


### Гарантия на изделие не распространяется в следующих случаях:

- Истечение гарантийного срока;
- Нарушение правил транспортирования, хранения и эксплуатации, установленных ТУ и настоящем паспорте;
- Наличие механических повреждений;
- Нарушение правил монтажа и технического обслуживания;
- При нарушении условий хранения изделия (не соответствующих условиям эксплуатации, и/или в упаковке, целостность которой нарушена);
- При нарушении пломб предприятия-изготовителя на изделии (если изделие опломбировано);
- При нанесении ущерба изделию в результате умышленных или ошибочных действий Потребителя;
- При нанесении ущерба изделию или его утери, вследствие обстоятельств непреодолимой силы;
- При наличии следов постороннего вмешательства в изделие или внесение изменений в конструкцию;
- Использование изделия не по прямому назначению, указанному в настоящем паспорте;
- При попытке самостоятельного ремонта




*В течение гарантийного срока эксплуатации предприятие-изготовитель производит безвозмездный ремонт или замену.*


## 16. Рекламация.

 *Рекламация направляется поставщику не позднее окончания гарантийного срока.*

В случае выхода изделия из строя или нарушений в его работе в период гарантийного обслуживания, необходимо обратиться:

 Адрес изготовителя: 125438, г.Москва, 2-ой Лихачевский переулок, д.7  
Тел.: (495) 641-74-83, (499) 408-27-42 сайт: [www.kalibr.pro](http://www.kalibr.pro)

Телефон технической поддержки Sonar : 8 (495) 539-26-36

 *Производитель оставляет за собой право изменять технические характеристики, комплектность и дизайн без предварительного уведомления.*

## 17. Свидетельство о приемке.

Дата выпуска: \_\_\_\_\_

Заводской номер: \_\_\_\_\_

Упаковывание произвел: \_\_\_\_\_

Контролер: \_\_\_\_\_

**М.П**